

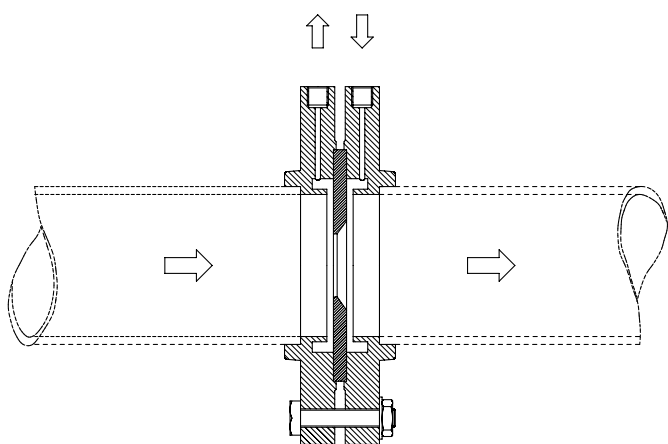


## Flange tarate tipo FT

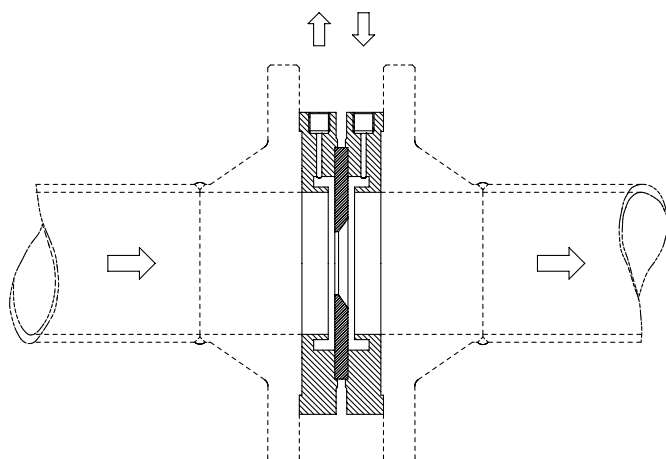
Le flange tarate della serie FT sono misuratori istantanei di portata caratterizzati da un elemento primario, costituito da un organo restringitore (diaframma), e da un elemento secondario, costituito generalmente da un manometro differenziale (non di nostra fornitura). Il diaframma,

installato tra le flange di unione dei condotti, ha generalmente un rapporto di strozzamento compreso tra 0,2 e 0,8. Le flange tarate della serie FT hanno connessioni a saldare direttamente in tubazione o sono adatte per il montaggio tra flange, e le relative prese di pressione sono ricavate

nella struttura. Questi strumenti sono caratterizzati dalla semplicità di installazione, dalla buona precisione e dalla possibilità di costruzione in una vasta gamma di materiali.



Gruppo tarato con camere anulari per tubazioni da DN50 a DN400 compreso



Gruppo tarato con camere anulari ricavate direttamente nelle flange per tubazioni da DN15, DN20, DN25, DN32 e DN40 compreso

**CARATTERISTICHE**

Precisione	± 5% V.F.S.
Temperatura max. di esercizio	120° C.
Pressione max. di esercizio	PN 10
Esecuzioni a richiesta fino a PN 64 e temperature fino a 200° C.	